

JVC

D-ILA PROJEKTOR

DLA-N7B

DLA-N5B/W

4K

HDR
High Dynamic Range

D-ILA®



GO FURTHER, BE THE FIRST

Hauptmerkmale:

- Neues D-ILA Panel mit nativer 4K-Auflösung
- Ganzglas-Objektiv mit 65 mm Durchmesser bestehend aus 17 Elementen in 15 Gruppen
- Die enorme Lichtleistung von 1,900lm^{*1*2} ergibt helle, klare und kontrastreiche Bilder
- Tiefes Schwarz wird durch ein natives Kontrastverhältnis von 80.000:1 realisiert (Dynamisches Kontrastverhältnis 800,000:1^{*1*2})
- Der erweiterte Farbraum über DCI P3 erzeugt lebensechte Bilder^{*1} mit satten Farben
- Automatische HDR-Anpassung liefert extrem kontrastreiche Bilder
- Mit der „Auto Tone Mapping“-Funktion werden immer die optimalen HDR10-Einstellungen gewählt, um eine ausgewogene HDR-Wiedergabe zu gewährleisten
- Optimiertes Clear Motion Drive unterstützt 4K/60P (4:4:4) für noch bessere bewegte Bilder

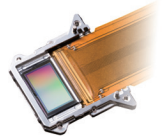
^{*1} Für DLA-N7B

^{*2} DLA-N5B/W : 1,800lm, Dynamischer Kontrast 400,000:1 / Nativer Kontrast 40,000:1

Änderungen der technischen Daten im Sinne der Weiterentwicklung oder Änderungen des Designs dieses Produkts sind vorbehalten

Neues natives 4K D-ILA Panel

Das 0,69 Zoll große native 4K D-ILA-Panel mit 3,8 µm Pixelabstand erreicht eine hochauflösende Darstellung von etwa 8,8 Mio. Pixeln (4096 x 2160 Pixel), somit wird die Full HD-Auflösung um das Vierfache übertroffen. Der hohe native Kontrast der neuen 4K D-ILA Panels wird durch Reduzierung von Lichtstreuung mit aufwendiger Planarisierungstechnik erreicht. Der nun fast lückenlose Pixelabstand ermöglicht einzigartige native 4K-Bilder mit glattem, detailliertem Bild ohne sichtbare Pixelstruktur auch auf übergroßen Heimkino Leinwänden.



4K D-ILA

HDR Funktionalität mit neuer "Auto Tone Mapping"-Funktion

HDR 10 Inhalte von der Blu-ray und HLG (Hybrid Log-Gamma) werden automatisch an die im HDR-Stream enthaltenen Mastering-Informationen angepasst, um somit immer eine ausgewogene HDR-Wiedergabe zu gewährleisten.



Weitere Merkmale

- Der neu definierte „Installationsmodus“, fasst bis zu 10 unterschiedliche Bildeinstellungen, wie Objektivspeicher, Pixeleinstellung, Bildschirmmaske etc. als eine Projektionsszene zusammen
- Vollwertiger 4K-Videoeingang mit voller 18 Gbps Funktionalität

Spezifikationen

		DLA-N7B	DLA-NSB/W
Bildwandler		0,69 inch D-ILA (4.096x2.160) x 3	
Auflösung		4.096 x 2.160	
Projektionslampe		NSH 265W	
Optik		x2 Motorbetriebener Zoom & Fokus	
Lens Shift		Vertikal ±80% Horizontal ±34% motorbetrieben bei 16:9 Bildverhältnis	
Helligkeit		1.900lm	1.800lm
Kontrast	Dynamisch	800.000:1	400.000:1
	Nativ	80.000:1	40.000:1
DCI P3 Full Coverage		Yes	-
HDMI Anschluss		2 (18Gbps/3D/DeepColor/ HDCP2.2)	
Blur Reduction (C.M.D)		• (4K Kompatibel)	
HDR		• (HDR10/HLG)	
isf		•	
USB Firm update		•	
Spannungsversorgung		AC100-240V 50/60HZ	
Leistungsaufnahme		400W (Normal standby: 1,5W, Eco-mode standby: 0,3W)	
Abmessungen (BxHxT)		500 mm x 234 mm x 495 mm	
Gewicht		19,8 kg	

Projektionstabelle

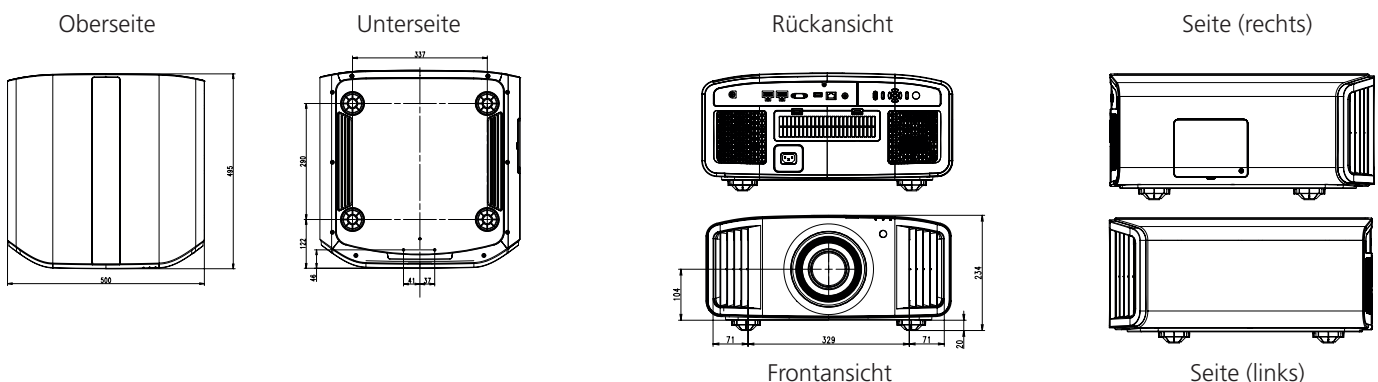
Bildschirm-diagonale (inch)	4096x2160 (17:9)		3840x2160 (16:9)	
	Wide (m)	Tele (m)	Wide (m)	Tele (m)
60	1.787	3.664	1.880	3.853
90	2.703	5.518	2.843	5.802
100	3.008	6.136	3.164	6.451
110	3.314	6.754	3.486	7.101
120	3.619	7.371	3.807	7.760
130	3.925	7.989	4.128	8.400
150	4.536	9.225	4.770	9.699
200	6.063	12.315	6.375	12.946

Optional erhältliches Zubehör

- PK-AG3 RF Brille
- PK-EM2 3D Sender RF
- PK-L2618U Ersatzlampe

Nicht geeignet für Haushaltsraumbelichtung

Gehäuseabmessungen (mm):



• D-ILA ist ein eingetragenes Warenzeichen der JVC KENWOOD Corporation. • In diesem Projektor befindet sich eine Ultra-Hochdruck-Quecksilberlampe. Dieser Lampentyp unterliegt wie die Lichtquellen anderer Projektoren natürlichem Verschleiß. Nach der Benutzung über einen längeren Zeitraum oder durch starke mechanische Beanspruchung wie beispielsweise Stöße, kann die Lampe – unter Umständen sogar mit einem lauten Geräusch – zerbrechen. • Bitte beachten Sie, dass zwischen den einzelnen Lampen erhebliche Unterschiede in der Betriebsstundenzahl auftreten können. Nach wie vielen Betriebsstunden eine Projektionslampe ausgetauscht werden muss, hängt auch von der Verwendung des Projektors ab. • Die Installation einer neuen Projektionslampe durch einen Servicetechniker ist kostenpflichtig. • Die Projektionslampe muss von Zeit zu Zeit erneuert werden und fällt nicht unter die Garantieleistungen. • Die D-ILA-Chips dieser Projektoren sind High Tech-Produkte, die mit fortschrittlichsten Produktionsverfahren gefertigt werden. Machen Sie sich bewusst, dass aufgrund der Komplexität des Fertigungsprozesses das Auftreten einiger weniger fehlerhafter Pixel bei den verwendeten D-ILA-Chips normal ist. Vorbehaltlich Änderung von Design, Bauweise und technischen Daten ohne Vorankündigung. Irrtümer vorbehalten. Alle Bilder in dieser Broschüre sind simuliert. Adobe ist ein Warenzeichen oder ein eingetragenes Warenzeichen der Adobe Systems Incorporated in den USA und/oder in anderen Ländern. ISF ist ein eingetragenes Warenzeichen der Imaging Science Foundation, Inc. THX und das THX-Logo sind Warenzeichen der THX Ltd., die möglicherweise in einigen Ländern eingetragen sind. HDMI, das HDMI-Logo und High-Definition Multimedia Interface sind eingetragene Warenzeichen der HDMI Licensing LLC. Alle Marken- oder Produktnamen sind Warenzeichen und/oder eingetragene Warenzeichen der jeweiligen Eigentümer. Sofern nicht ausdrücklich gestattet, bleiben die hierin eingeschlossenen Rechte vorbehalten.

Copyright © 2018, JVC KENWOOD Corporation. Alle Rechte vorbehalten.



JVC KENWOOD DEUTSCHLAND GmbH
 Konrad-Adenauer-Allee 1-11
 61118 Bad Vilbel
 Telefon: 0 61 01 / 49 88-100
 www.jvc.de